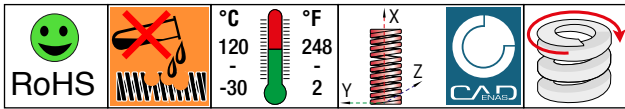
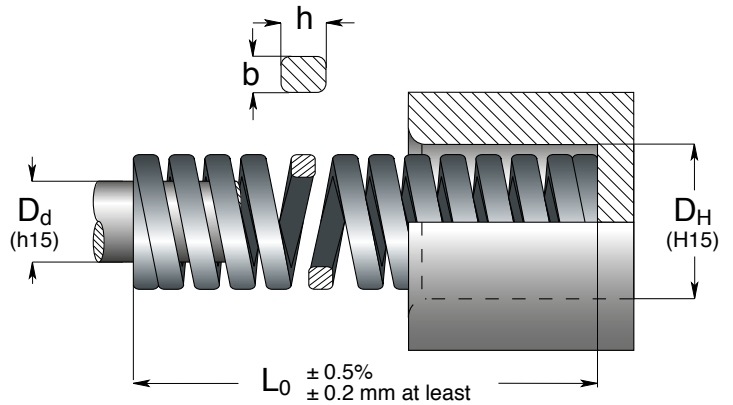


**available on stock from 1<sup>st</sup> SEPTEMBER 2017**

- IT** Molle carico super-forte
- EN** Super-strong load springs
- DE** Federn für super-hohe Spannung
- FR** Ressorts charge super-forte
- ES** Muelles carga super-fuerte
- PT** Molas carga super-forte



Code	D <sub>H</sub> Hole Diameter	D <sub>d</sub> Rod Diameter	L <sub>0</sub> Free Length	R Spring Constant	F max	Pcs	b x h	
							mm	mm
T 10 - 020	10	5	20	580	2,2	1.250	25	
T 10 - 030			30	360	3,5			
T 10 - 040			40	260	4,8			
T 10 - 050			50	200	6,0			
	2,1 x 4							
T 13 - 020	12,5	6,3	20	970	2,4	2.000	25	
T 13 - 030			30	590	3,3			
T 13 - 040			40	400	5,0			
T 13 - 050			50	320	6,0			
	2,65 x 5,35							
T 16 - 020	16	8	20	1650	2,1	3.500	16	
T 16 - 035			35	920	3,8			
T 16 - 050			50	580	6,0			
T 16 - 075			75	410	8,5			
T 16 - 100	3,4 x 6,9		100	280	12,5		8	
T 19 - 025	19	10	25	2270	2,2	5.000	16	
T 19 - 040			40	1160	4,3			
T 19 - 050			50	830	6,0			
T 19 - 075			75	500	10,0			
T 19 - 100	4,1 x 8,3		100	380	14,0		8	
T 25 - 030	25	12,5	30	4550	2,2	10.000	10	
T 25 - 050			50	2000	5,0			
T 25 - 060			60	1500	6,5			
T 25 - 075			75	1250	8,0			
T 25 - 100	6 x 11		100	900	11,1		4	
T 25 - 125			125	710	14,0		4	
T 32 - 035	32	16	35	5360	2,8	15.000	8	
T 32 - 050			50	3000	5,0			
T 32 - 075			75	1670	9,0			
T 32 - 100			100	1200	12,5			
T 32 - 125	7,4 x 13		125	940	16,0		4	
T 32 - 150			150	810	18,5		2	
T 38 - 040	38	20	40	5710	3,5	20.000	4	
T 38 - 050			50	4000	5,0			
T 38 - 075			75	2220	9,0			
T 38 - 100			100	1540	13,0			
T 38 - 150	8,25 x 16		150	1050	19,0		2	
T 38 - 200			200	740	27,0		2	
T 50 - 060	50	25	60	4605	7,6	35.000	4	
T 50 - 075			75	3932	8,9			
T 50 - 100			100	2650	13,2			
T 50 - 125			125	2000	17,5			
T 50 - 150	11,8 x 17,8		150	1605	21,8		2	
T 50 - 200			200	1167	30,0		2	

### IT

Caratteristiche uniche sul mercato, grazie alla superiore tecnologia di produzione Special Springs:

- CARICO MASSIMO FINO A 6 VOLTE LA SERIE EXTRA-FORTE (colore giallo) ISO
- CARICO MASSIMO OLTRE 2 VOLTE LA SERIE ULTRA-FORTE (colore argento) - STANDARD SPECIAL SPRINGS

Ideali per applicazioni dove sono richiesti carichi estremamente elevati con piccole corse di lavoro, dove serve la massima durata senza manutenzione, in ambienti difficili con grande presenza di contaminanti e temperature elevate.

### EN

Features that are unparalleled on the market thanks to the superior Special Springs production technology:

- MAXIMUM FORCE UP TO 6 TIMES THE EXTRA STRONG SPRINGS (ISO standard yellow color).
- MAXIMUM FORCE OVER 2 TIMES THE ULTRA STRONG SPRINGS (Special Springs standard silver color).

Ideal for applications that involve extremely large loads with short working strokes and that have to go for as long as possible without maintenance, in difficult environments with large amounts of contaminants and high temperatures.

### DE

Einzigartige Eigenschaften auf dem Markt dank der hochentwickelten Produktionstechnik von Special Springs:

- MAXIMALE DRUCKKRÄFTE BIS ZU 6 MAL HÖHER ALS DIE EXTRA SCHWER BELASTBARE FEDER (ISO Standard Farbe GELB)
- MAXIMALE DRUCKKRÄFTE MEHR ALS 2 MAL HÖHER ALS DIE ULTRA SCHWER BELASTBARE FEDER (Special Springs Standard Farbe SILBER)

Ideal für Anwendungen, bei denen extrem hohe Druckkräfte bei kurzen Hüben und eine maximale wartungsfreie Lebensdauer unter schwierigen Bedingungen bei Vorhandensein von kontaminierenden Stoffen und hohen Temperaturen benötigt werden.

### FR

Des caractéristiques uniques sur le marché grâce à la technologie de production supérieure Special Springs:

- CHARGE MAXIMUM JUSQU'À 6 FOIS LES RESSORTS EXTRA-FORT (ISO standard couleur jaune)
- CHARGE MAXIMUM PLUS DE 2 FOIS LES RESSORTS ULTRA-FORT (Special Springs standard couleur argent)

L'idéal pour des applications qui exigent des charges extrêmement élevées et des courses de travail réduites ainsi qu'une longévité maximale sans entretien, dans des milieux difficiles marqués par une présence élevée de contaminants et des températures élevées.

### ES

Características únicas en el mercado, gracias a la superior tecnología de producción de Special Springs:

- MÁXIMA CARGA HASTA 6 VECES LA SERIE EXTRA-FUERTE (ISO standard color amarillo)
- MÁXIMA CARGA MÁS DE 2 VECES LA SERIE ULTRA-FUERTE (Special Springs standard color plata)

Ideales para aplicaciones que requieren cargas muy altas con recorridos de trabajo cortos, allí donde se necesite la máxima duración sin mantenimiento, en ambientes difíciles con intensa presencia de contaminantes y altas temperaturas.

### PT

Características únicas no mercado, graças à tecnologia superior de produção Special Springs:

- CARGA MÁXIMA 6 VEZES MAIS QUE AS MOLAS EXTRA FORTES (ISO standard cor amarela)
- CARGA MÁXIMA 2 VEZES MAIS QUE AS MOLAS ULTRA FORTES (Special Springs standard cor prateada)

Ideais para aplicações onde são exigidas cargas extremamente elevadas com pequenos cursos de trabalho, onde é necessária a máxima duração sem manutenção, em ambientes difíceis com grande presença de contaminantes e temperaturas elevadas.